

JR1262 柔版印带机

使用说明书

(欢迎使用“景大”牌印机)



电话: 0577-65337601 65320208

传真: 0577-65337602

地址: 瑞安市塘下镇三都东陈工业

网站: www.cnjdyj.cn

邮箱: zhong@cnjdyj.cn

合格证明书

JR1262 柔版印带机

机器精度检验前，首先调整好安装水平，在压印滚筒上测量横向允差

0.04mm

一几何精度

序号	名称	检验允差	检验结果
J01	压印滚筒	锥度允差 0.01 圆柱度允差 0.015 安装后跳动度 0.035	
J02	印刷滚筒	锥度允差 0.01 圆柱度允差 0.015 安装后跳动度 0.025	
J03	背面滚筒		
J04	螺杆移动	移动精度	
J05	网纹辊		
J06	墨斗	墨在机器上运行二小时有无漏墨，停机后在开动，有无飞墨，刮刀有无均匀	
J07	烘干	最高速度印刷时，烘干是否能达到正常效果，测试正反	
J08	电气		
J09	噪声		
J10	试印样品		

目录

一. 本机工作原理

JR 柔性版系列各机型印刷机原理及穿带图

二. 本机结构简介

(一) 关电控制供带装置工作原理

(二) 不停机对版

(三) 印刷版轮，对版总成工作方法

本机铝版轮，配套齿轮及菲林长度尺寸对照表

(四) 网纹滚的正确使用及维护

(五) 墨斗结构与调节

(六) 操作面板控制。显示器和按钮名称及作用

三. 试机及开机，关机

四. 注意事项及搬运。吊装

吊装及搬运示意图

五. 随机附件表

六. 柔版系列印刷机电气原理图

七. 本机变频器的报警显示和跳闸保护功能

八. 操作作业指导书

JR-1221 柔版商标机主要技术参数:

正面印刷组: 6 色	最大印刷长度: 254MM	最大印刷宽带: 120MM
背面印色组: 2 色	最小印刷长度: 127MM	最高印刷速度: 60M/MIN
放料/收卷直径: 350MM	电源: 220V/50/60HZ	功率: 4. 2KW
重量: 700KG	尺寸 (长*宽*高) 170*70*150 (MM)	

印长范围: 127mm-254mm

网纹滚筒:200 线/in

长度计量器:《程式设定》注参考 2-1

最高速度: 60 米/分

电压: 220V/50HZ

选择配件

基本配件

陶瓷网纹滚筒

200 线/in 网纹滚筒

齿轮

1 套 印筒

双收卷器

1 套 齿轮

双放卷齐集

电热板

印筒和齿轮

烘箱 背印一色

1. 请务必在详细熟读《使用说明书》，真正领会。安全理解本说明书内容之后，方能搬运，安装，调试和操作维护 JR 柔版系列商标印刷机
2. 本机械设备的搬运，安装，操作安全及用电，高温等安全规范，除按本《使用说明书》的要求外，还应严格遵照国家及机械，电器行业的有关规定执行。
3. 本《使用说明书》及本公司柔性版系列各机型知识产权属于瑞安景大印刷机械有限公司。请妥善保管使用，请不要泄露给第三方人员。若有侵权行为发生，本公司保留依法追究权利。



本公司自 2000 年以来，景大一直从事印刷机械设计研发和制造的专业生产企业。随着各型印刷机械产品大量投放国内外市场以后，我们在广泛赢得国际，国内用户信赖的基础上，不断上质量，增品种，使产品标准化，系列化。

尤其是我们的 JR 柔版系列商标机，质量上乘，机型多样，功能齐全，操作简便，售后服务，诚信可靠，是柔印用户经营致富的理想选择，远销欧美，东南亚，中东和南美洲等国际地区，深受各国家，地区的代理商和用户的青睐及过度评价。

一. 本机工作原理

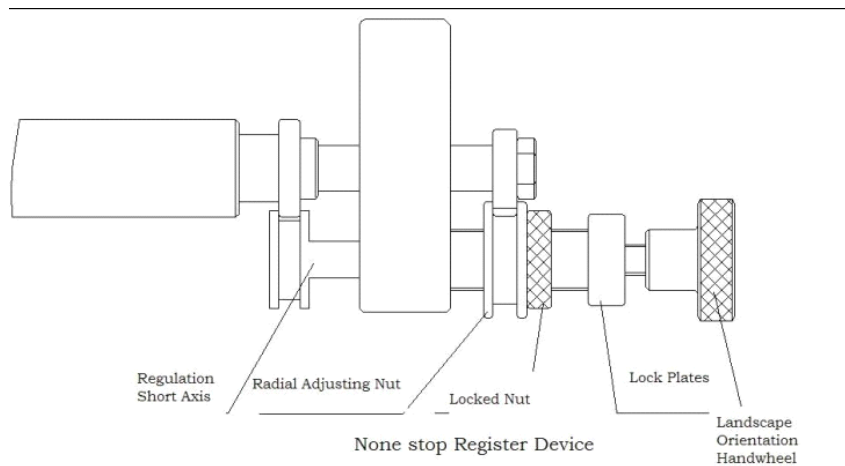
通过刻有高精度致密网穴的网纹辊直接在墨斗内作旋转运动，控制墨斗内的出墨片刮刀与网纹辊的间隙大小，将适量的油墨均匀的传递到印刷版轮圆周表面的柔性版上，在由柔性版轮直接滚印到承印物表面，经过电热式烘干板同步烘干，收卷完成印刷过程。其效果快速，高效，环保。印品墨层特别厚实，立体感强。再将印后的收卷整盘放到电热恒温鼓风干燥箱中约 5-6 小时，便可达到色牢好耐水洗而不脱色的效果。（详见我公司印刷机系列干燥箱有关内容）。印刷原理图见第二页。

二. 本机结构简介

(一) 关电控制供带装置工作原理

关电开关在无供带遮挡关电开关时，应将带料遮住关电开关，不然无法启动，关电开关，可选择不工作和工作。

(二) 不停机对版



(三) 印刷版轮，对版总成工作方法

本机铝版轮，配套齿轮及菲林长度尺寸对照表

印刷长度	齿数	菲林长度 (版材厚度 1.7mm. 胶带厚度 0.2mm)
5inch=127mm	40z	117.1
5.125 inch=130.175mm	41z	120.275
5.25 inch=133.25mm	42t	123.35
5.375 inch=136.5mm	43z	126.6
5.5 inch=139.7mm	44z	129.8
5.625 inch=142.875mm	45z	132.975
5.75 inch=146mm	46z	136.1
5.875 inch=149.225mm	47z	139.325
6 inch=152.4mm	48z	142.5
6.125 inch=155.575mm	49z	145.675
6.25 inch=158.75mm	50z	148.85
6.375 inch=161.92mm	51z	152.02
6.5 inch=165.1mm	52z	155.2
6.625 inch=168.27mm	53z	158.37
6.75 inch=171.451mm	54z	161.155
6.875 inch=174.6mm	55z	164.7
7 inch=177.8mm	56z	167.9

7.125 inch=180.97mm	57z	171.07
7.25 inch=184mm	58z	174.1
7.375 inch=187.3mm	59z	177.4
7.5 inch=190.5mm	60z	180.6
7.625 inch=193.675mm	61z	183.775
7.75 inch=196.85mm	62z	186.95
7.875 inch=200mm	63z	190.1
8 inch=203mm	64z	193.1
8.125 inch=206mm	65z	196.1
8.25 inch=209.5mm	66z	199.6
8.375 inch=212.7mm	67z	202.8
8.5 inch=215.9mm	68z	206
8.625 inch=219mm	69z	209.1
8.75 inch=222.2mm	70z	212.3
8.875 inch=225.4mm	71z	215.5
9 inch=228.6mm	72z	218.7
9.125 inch=231.77mm	73z	221.87
9.25 inch=234.95mm	74z	225.05
9.375 inch=238mm	75z	228.1
9.5 inch=241.3mm	76z	231.4
9.625 inch=244.47mm	77z	234.57
9.75 inch=247.65mm	78z	237.75
9.875 inch=250.8mm	79z	240.9
10 inch=254mm	80z	244.1

收缩尺寸对照表

印刷长度	齿数	
5inch=127mm	40z	92.1%
5.125 inch=130.175mm	41z	92.3%
5.25 inch=133.25mm	42t	92.5%
5.375 inch=136.5mm	43z	92.7%
5.5 inch=139.7mm	44z	92.8%
5.625 inch=142.875mm	45z	93%
5.75 inch=146mm	46z	93.2%
5.875 inch=149.225mm	47z	93.3%
6 inch=152.4mm	48z	93.4%
6.125 inch=155.575mm	49z	93.6%
6.25 inch=158.75mm	50z	93.7%
6.375 inch=161.92mm	51z	93.8%

6.5 inch=165.1mm	52z	93.9%
6.625 inch=168.27mm	53z	94%
6.75 inch=171.451mm	54z	94.1%
6.875 inch=174.6mm	55z	94.3%
7 inch=177.8mm	56z	94.4%
7.125 inch=180.97mm	57z	95.5%
7.25 inch=184mm	58z	94.6%
7.375 inch=187.3mm	59z	94.7%
7.5 inch=190.5mm	60z	94.8%
7.625 inch=193.675mm	61z	94.8%
7.75 inch=196.85mm	62z	94.9%
7.875 inch=200mm	63z	95%
8 inch=203mm	64z	95%
8.125 inch=206mm	65z	95.1%
8.25 inch=209.5mm	66z	95.2%
8.375 inch=212.7mm	67z	95.3%
8.5 inch=215.9mm	68z	95.4%
8.625 inch=219mm	69z	95.4%
8.75 inch=222.2mm	70z	95.5%
8.875 inch=225.4mm	71z	95.6%
9 inch=228.6mm	72z	95.6%
9.125 inch=231.77mm	73z	95.7%
9.25 inch=234.95mm	74z	95.7%
9.375 inch=238mm	75z	95.8%
9.5 inch=241.3mm	76z	95.9%
9.625 inch=244.47mm	77z	95.9%
9.75 inch=247.65mm	78z	96%
9.875inch=250.8mm	79z	96%
10 inch=254mm	80z	96.1%

（四）网纹滚的正确使用及维护

清洗每次要彻底，用高倍放大镜检查。在网纹辊表面的油墨是湿态时，及时对网纹辊进行清洗，可有效防止油墨干燥在网孔里。一般是采用专用的化学清洗剂，通过软化和溶解网孔中的油墨达到清洗的目的。具体的清洗方法是网纹辊置于清洗溶液里一段时间，用专用刷子在网纹辊表面均匀螺旋刷洗定期清洗，针对网孔堵塞严重的网纹辊，特别是对干固在网孔中的油墨。清洁干净后，必须用纯酒精涂布辊面（齿轮、轴头）挥发水分，再用清洁纸张缠线保护防尘。警示：若油脂玷污在辊面上，请即刻用酒精擦洗

（五）墨斗结构与调节

JR 系列墨斗有分上刮刀和下刮刀墨斗两种，两种墨斗安装方法相同，先松开所

有的调墨螺丝，再装入网纹辊座，压入螺丝用手转动网纹辊，仔细观察墨斗两边的铜排方与网纹辊接触情况，如有不对，可调节两边定位螺丝铜排方与网纹辊接触良好，这是保证不漏墨的关键因素。请刚使用本系列的师傅多熟悉。然后压入齿轮转动网纹辊，把机油加入铜排方的加油孔内，再加入油墨，调节墨量。墨斗已做好色组记号请对号装上。

(六) 操作面板控制。显示器和按钮名称及作用

1. 运行指示灯：当按下运行按钮时，机器运转，指示灯亮。
2. 印刷速度显示：数字大小显示印刷速度的快慢。
3. 计数器：可预置印品的印刷数量。当印品的实际印刷数达到预置数的某倍数时，机器即自动停车。如需再开机，需按一下计数器上的“清零”按键，使累计数值全部复位归零。（注：印刷品的实际数与预置数值或累计数值的对应关系与印版上单个印刷品的连版数相关）。
4. 停止按钮：此按钮为红色标记按钮，按一下此按钮，印刷电机停止运转。
5. 点动按钮：此按钮为黄色标记按钮，按住此按钮，印刷电机慢速运转，松开此按钮，印刷电机停止转动。此功能用于校版或试机布进运行。若机器在运转状态下，按下此按钮电机即停止运转。
6. 运行按钮：此按钮为绿色标记按钮，当按下此按钮时，机器运转，运行指示灯亮。
7. 印刷速度按钮：旋转此按钮能使印刷电机实现无级调速顺时针方向旋转，印刷速度加快。逆时针方向旋转，印刷速度减慢。
8. 断电保护开关：当承印带料用完时，机器自动停机。探头被承印带料挡住从而机器运转。无承印带料遮挡时即停机。
9. 计数器开关：当需要计数时则按至“工作”（ON）位置，若无需计数时则按取消（OFF）位置。计数显示计算：JR1231 型，显示数字乘以固定值 609.6mm，JR1262 型，显示数字乘以固定值 1219.2mm。
10. 上烘干板温度控制及显示：上烘干板温度控制 I 用于卫星式排布的六色机组印刷后烘干温度控制 3 正反 1，机型为正 3 色印刷烘干温度控制。
11. 上烘干板电源开关：当 6 正 2 反机型只用二色机组印刷烘干时，或 3 正 1 反机型只用单色机组印刷烘干时，可关闭上烘干板。
12. 下烘干板温度控制及显示：6 正 2 反机型用于二色机组印刷烘干温度控制。正 3 反 1 机型用于单色机组印刷烘干温度控制。
13. 下烘干板电源开关：当 6 正 2 反机型只用于卫星排布的六色机组印刷烘干时或 3 正 1 反机型只用于 3 色机组印刷烘干时，可关闭下烘干板

三. 试机及开机，关机

1. 开启总电源
2. 无供带遮挡关电探头时应先将带料遮住关电开关，不然无法启动。
3. 检查计数器是否“归零”。若数码到达预置数而未按至“归零”机器则自动关闭，不能开启。
 - a) 空车试车前应卸下所有无墨斗，轻放一旁。检查各部分运转情况有无异常，尤其应观察网纹辊的旋向，无论何种机型，正确旋向应是网纹辊向各自配对的墨斗内旋转，若旋向不对，应由电工即时改变电机旋向。当确认无异常后，可进行下一步操作。
 - b) 按动主控制箱黄色“点动”按钮，机器处于点动状态。

- c) 按动主控制箱绿色“运行”按钮，调整“印刷速度”旋钮时机器处于低速运转。若仍无异常现象，再进行下列项目调整。
- d) 按下主控制箱红色“停止”“OFF”按钮机器停止运转。机器在运转状态时，按一下黄色“点动”按钮，及6、2型，2/1型主墙板上分置黄色“点动”按钮也兼有停止功能的作用。
- e) 装上墨斗，（若不用的莫个或几个印刷色位墨斗不要装上），再往墨斗内加入适量油墨，均匀调节墨量调节螺钉，时网纹辊出墨量符合要求。（开慢机调整）。

在停机状态下，按所购机型的穿带示意图所示的穿带路线，穿好承印带料。松开螺丝，拿下压盖将贴好柔性印版的版辊轮包括和确认配对齿数正确的配套齿轮，一起装在相对应的印刷色位两端轴孔内。

将版辊轮上的配套齿轮于中心（中间）压印辊齿轮相齿和，然后锁紧可调版，锁紧螺丝、

开慢车调整可调版总成上的各可调手轮，将印刷版轮调节到与网纹辊着墨适量；与压印辊上承印带料滚印的最佳接触压力和最佳接触精度。在印刷实践中，版辊轮与承印带料的滚压接触压力都很小，甚至接近或趋向与“零”

即柔印术语所指的“零压力”印刷接触。总之，调节到兼顾印刷图案，字，线清晰的满意效果即可。此外人人都必须经历从不会到会，边学，边干，边提高的过程。循序渐进，熟能生巧。

正式印刷时。再将调速旋钮的印刷速度调至所需转速或出墨量与电热烘干速度相匹配的印刷速度。

最高印刷速度可达到 60m/min

下班关机程序：关所有电热烘干按钮，关停机按钮-关主控制箱总电源开关-关机外电源。

清洗网纹辊，墨斗，版轮及机器擦拭清洁等。

三. 注意事项及搬运，吊装

- a) 通电开机前机器必须良好接通深埋的接地线。以免引起人员安全事故或烧坏机内变频器调速器等。维护检查时，务必先切断电源，待所有显示消失，确认变频器内部高压指示灯熄灭后，方可是实施维护，检查。

- b) 下列四种机器停机情况，不属于机器故障原因。

断电保护关电探头无承印带料遮挡。遮住关电探头即可。

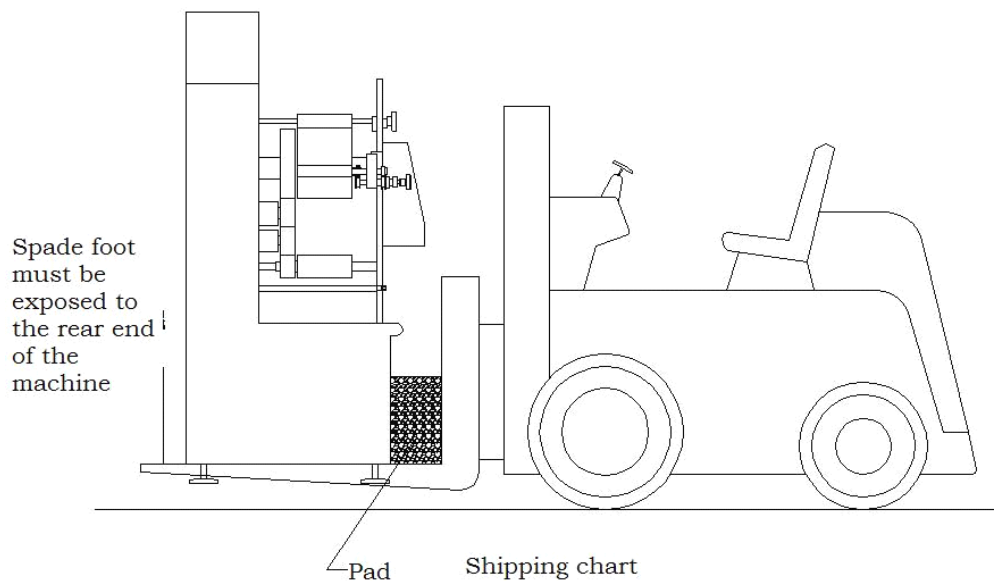
印刷速度调节（电位器）旋钮停在最慢位置。将此按钮顺时针旋动一下即可。

计时器已到达预置数。将计数器复位“归零”即可。

电源电压大于~50V 伏，小于~190 伏，机器不能启动，须用大于机器标示总功率的稳压电源。

- c) 机械设备操作及用电安全规范等，本《使用说明书》未能一一引述，应严格按国家机械，电器行业规定执行。
- d) 本机墙板及其他构件均系精密部件，吊装时不得将钢丝绳吊在吊环以外的其他任何位置，（只准起吊力加在吊环上）。因不按搬运，起吊要求而损坏机器，后果自负。
- e) 本机器搬运宜用叉车，去包装木箱后，叉车从机器正面下边叉入（见搬运示意图）叉起离地面 50-100 毫米时应注意机器的重心位置，调整平衡后，方能叉运至机器的安装位置。机器应放于地基牢固，平衡地面使用，

（机器允许放在装箱木底座上使用）校平地脚调整，应使机器墙板平面与水平面垂直或墙板平面后倾 0.5 度为宜。




五. 随机附件表

附件名称	数量	备注
《使用说明书》	1 份	本公司编印
拆卸轴承盖螺纹扳手	1 件	本公司制造有 专用工具
贴版座	1 件（组合件）	
增加其它规格版轮及配对齿轮等	按合同装箱	按需定产
内六角扳手	1 套	外购
十字螺丝刀	1 把	外购
墨刀	1 把	
手术刀	1 包	
手术刀柄	1 把	

六. 柔版系列印刷机电气原理图

七. 本机变频器的报警显示和跳闸保护功能

八. 操作作业指导书

 瑞安市景大印刷机械有限公司 Ruian Jingda Printing Machinery Co.,Ltd			文件编号	
			制订部门	
柔性树脂版操作作业指导书			生效日期	
			版次	
			页次	第 10 页, 共 13 页
工序	背面曝光、正面曝光、洗版、干燥、除粘、定形	工具设备	剪刀、美工刀、直尺、聚光灯、防毒口罩	检测器具
填写记录	晒版记录表	自检要求		互检要求
材料	菲林、柔性树脂版、苯胺水	参考准则		安全措施
项目	步骤		要求	
工作准备和条件	1、上班穿厂服 2、备好美工刀、直尺 3、备好原稿、菲林、柔性树脂版		1、柔性树脂版放置时不能见光, 以免曝光。	
作业工序	1、背面曝光: 决定版的厚度, 15 秒 2、正面曝光: 时间为 10-15 分钟, 根据字体的粗细决定。 3、洗版: 一般为 200 秒, 用苯胺水 4、干燥: 10 分钟左右, 温度 60℃。 5、除粘: 根据洗版水的新旧程度, 决定除粘时间, 一般为 10 分钟。 6、检查: 是否与原稿符合, 图案清晰度、线条完整性, 是否变形。 7、记录: 作晒版记录, 时间、数量等 8、晒版结束: 把苯胺水放置于桶内贮藏, 擦试机台卫生, 打扫制版室。			
注意事项	1、洗版时, 刷子四个角一定要平行。 2、洗版时不能加温度			
常见问题	原因		处理方法	
版变形	烘干筒的温度过高, 时间过长		合理控制温度	
残缺	洗版时间过长, 曝光时间不够			
图形变粗	菲林药膜面放反			

洗不出来	版要存放时已被曝光		
编制		审核	批准

景大印刷

客户 印刷版筒和配对齿轮选择表

齿数（配对）	印刷滚筒	印刷长度	数量	备注

--	--	--	--	--

售后服务经理:

客户签字: